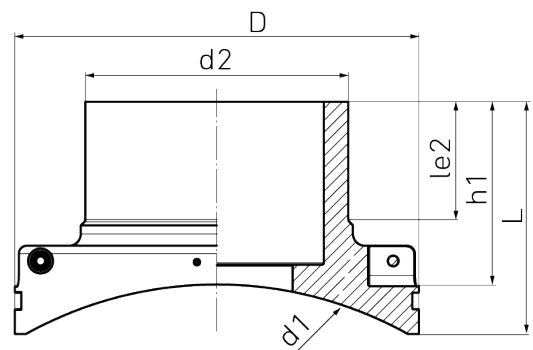


4,0 mm Steckkontakt
 langschenklig für Elektromuffenschweißen

PE100-RC



SDR 11



| Art. Nr. | d1 [mm] | d2 [mm] | D [mm] | le2 [mm] | L [mm] | z2 [mm] | h1 [mm] | PFA [bar] | kg |
|------------------|------------|------------|-----------|-------------|-----------|------------|------------|--------------|-------|
| 4335601108000400 | 800 | 400 | 616 | 179 | 384 | 672 | 272 | 8 | 30,07 |

andere Abmessungen auf Anfrage

Bei Fragen wenden Sie sich gerne an uns: Tel. + 49 281 98 414 - 0