

# E-BOGEN

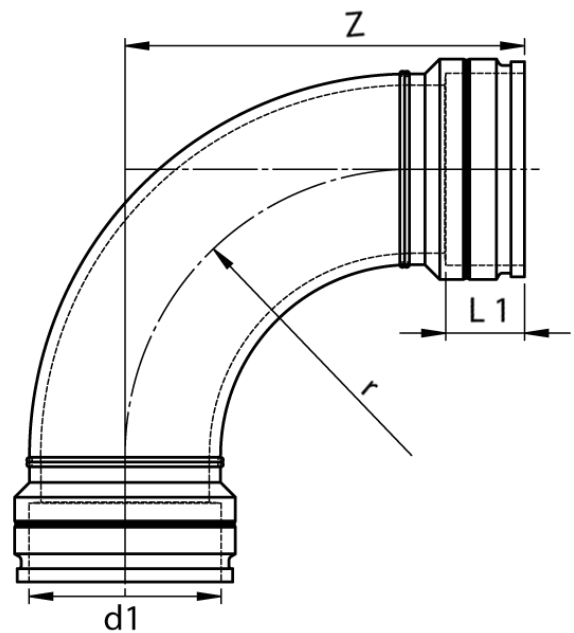


$r \approx 1,5 \times d$

90°

$r \approx 1,5 \times d$   
zwei separate Schweißzonen  
4,0 mm Steckkontakt

PE100-RC



## SDR 11



Art. Nr.	d1 [mm]	L1 [mm]	z1 [mm]	r [mm]	kg
4336191104500000	450	175	1130	711	115,9

Toleranz:  $\alpha \pm 5^\circ$  |  $z1 \pm 50$  mm  
Andere Materialien, Abmessungen und Druckstufen auf Anfrage  
Lieferprogramm:  
SDR17: d 250 - 630 mm SDR11: d 250 - 630 mm

Bei Fragen wenden Sie sich gerne an uns: Tel. + 49 281 98 414 - 0