

E-BOGEN

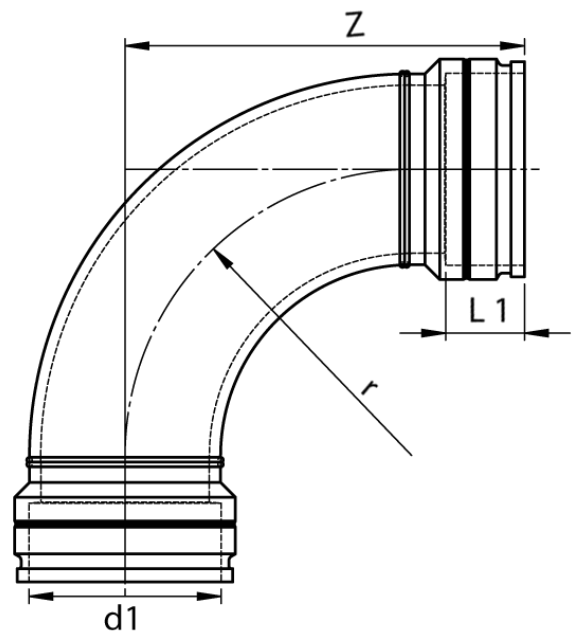


$r \approx 1,5 \times d$

90°

$r \approx 1,5 \times d$
zwei separate Schweißzonen
4,0 mm Steckkontakt

PE100-RC



SDR 11



| Art. Nr. | d1 [mm] | L1 [mm] | z1 [mm] | r [mm] | kg |
|------------------|------------|------------|------------|-----------|--------|
| 4336191105000000 | 500 | 175 | 1220 | 783 | 151,73 |

Toleranz: $\alpha \pm 5^\circ$ | $z1 \pm 50$ mm
Andere Materialien, Abmessungen und Druckstufen auf Anfrage
Lieferprogramm:
SDR17: d 250 - 630 mm SDR11: d 250 - 630 mm

Bei Fragen wenden Sie sich gerne an uns: Tel. + 49 281 98 414 - 0