

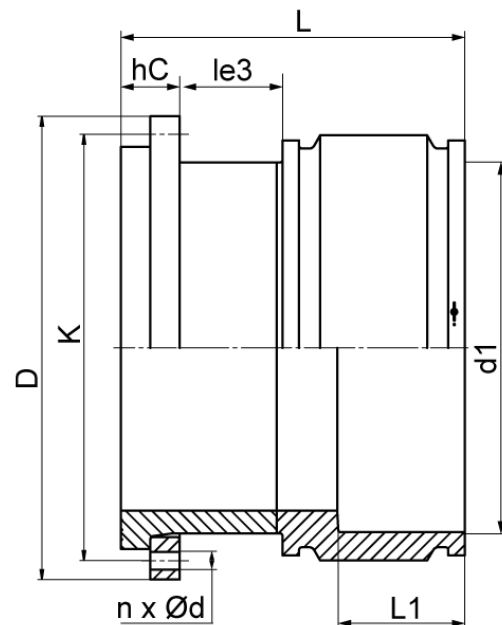
BUNDMUFFE



DIN EN 1092-1 PN 10

gebohrt nach DIN EN 1092-1 PN 10
4,0 mm Steckkontakt

PE100-RC



SDR 17



Art. Nr.	DN [mm]	d1 [mm]	D [mm]	le3 [mm]	L [mm]	L1 [mm]	K [mm]	n	??d [mm]	hC [mm]	kg
4336201702800250	250	280	406	154	365	120	350	12	22	51	20,84

Andere Materialien, Abmessungen und Druckstufen auf Anfrage

Lieferprogramm:

SDR17, PN10: d 250 - 1200 mm SDR11, PN10: d 250 - 1200 mm SDR11, PN16: d 250 - 1000 mm

Bei Fragen wenden Sie sich gerne an uns: Tel. + 49 281 98 414 - 0