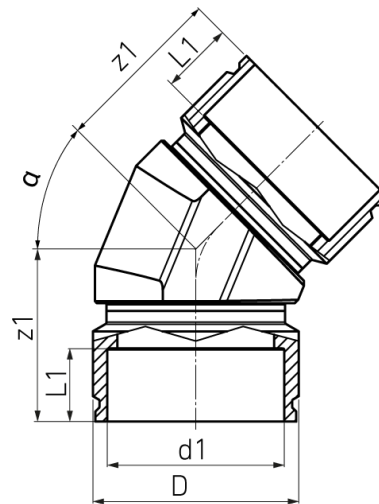


zwei separate Schweißzonen ab d 200 mm  
4,0 mm Steckkontakt

PE100-RC



**SDR 11**



Art. Nr.	d1 [mm]	D [mm]	L1 [mm]	z1 [mm]	kg
4336341112000000	1200	1475	310	916	1076,6

Toleranz:  $\alpha \pm 2^\circ$   
Andere Materialien, Abmessungen und Druckstufen auf Anfrage  
Lieferprogramm:  
SDR11: d 32 - 250 mm

Bei Fragen wenden Sie sich gerne an uns: Tel. + 49 281 98 414 - 0