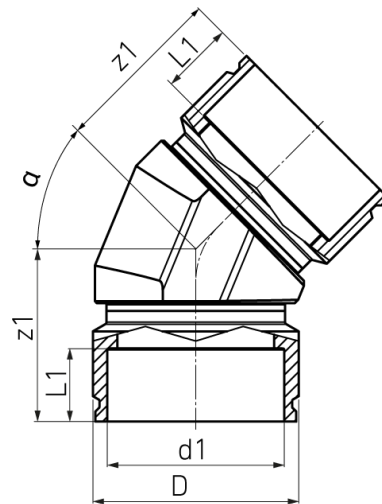


zwei separate Schweißzonen ab d 200 mm
4,0 mm Steckkontakt

PE100-RC



SDR 17



Art. Nr.	d1 [mm]	D [mm]	L1 [mm]	z1 [mm]	kg
4336341712000000	1200	1376	310	852	738

Toleranz: $\alpha \pm 2^\circ$
Andere Materialien, Abmessungen und Druckstufen auf Anfrage
Lieferprogramm:
SDR11: d 32 - 250 mm

Bei Fragen wenden Sie sich gerne an uns: Tel. + 49 281 98 414 - 0