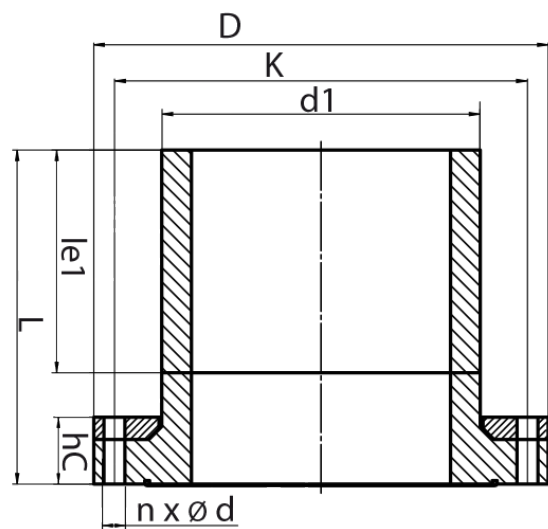
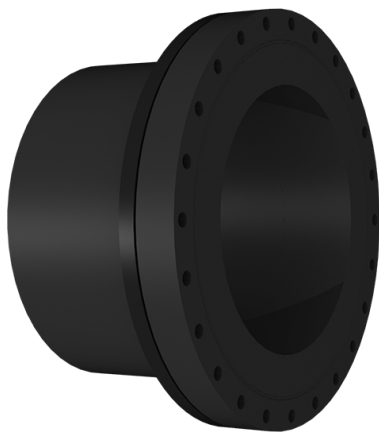


**DIN EN 1092-1 PN 10**

gebohrt nach DIN EN 1092-1 PN 10  
 mit EPDM-O-Ring und hinterlegtem kunststoffbeschichtetem Stahlring  
 optional mit verzinktem Stahlring oder Edelstahlring erhältlich  
 langschenklig zum Stumpf- und Elektromuffenschweißen

PE100



**SDR 17**



Art. Nr.	DN [mm]	d1 [mm]	D [mm]	le1 [mm]	L [mm]	K [mm]	n	ød [mm]	M	hc [mm]	kg
4340301704000400	400	400	565	300	470	515	16	26	24	100	46,2

\* Für Gasleitungen mit glatter Dichtfläche oder NBR-Dichtung  
 lieferbar

Lieferprogramm:

SDR17, PN10: d 110 - 800 mm SDR11, PN10: d 110 - 710 mm

SDR11, PN16: d 200 - 710 mm

Bei Fragen wenden Sie sich gerne an uns: Tel. + 49 281 98 414 -  
 0