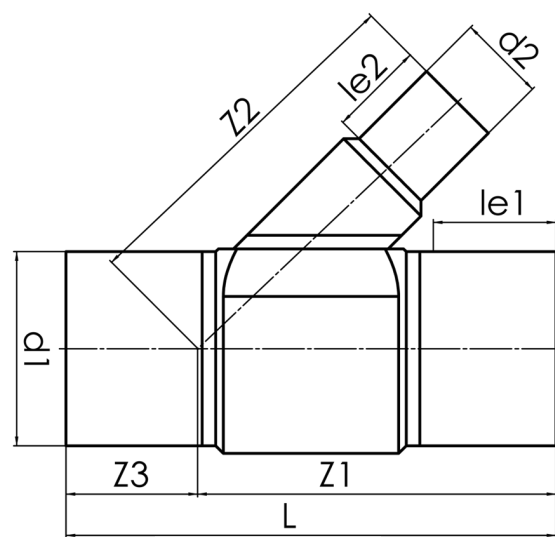


langschenklig zum Stumpf- und Elektromuffenschweißen

PE100-RC



SDR 11



Art. Nr.	d1 [mm]	d2 [mm]	le1 [mm]	le2 [mm]	L [mm]	z1 [mm]	z2 [mm]	z3 [mm]	kg
4342811105000315	500	315	350	150	1425	1001	850	424	139,49

Andere Materialien, Abmessungen und Druckstufen auf Anfrage

Lieferprogramm:

SDR17: d 280 - 1600 mm | SDR11: d 280 - 1600 mm

(auf Anfrage bis d 2000 mm, Abgang d2 max 630 mm)

Bei Fragen wenden Sie sich gerne an uns: Tel. + 49 281 98 414 - 0