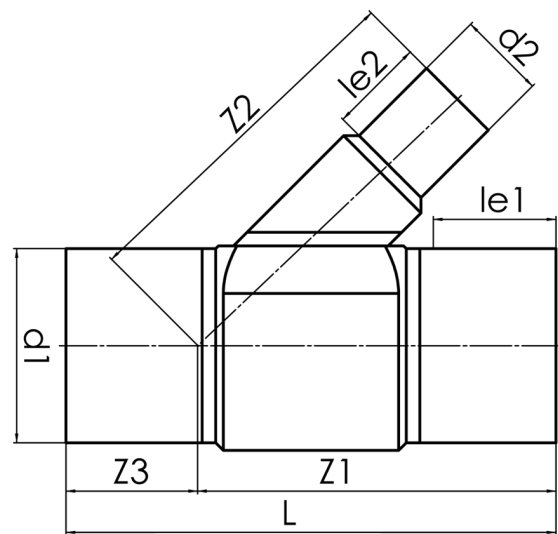


langschenklig zum Stumpf- und Elektromuffenschweißen

PE100-RC



SDR 11



| Art. Nr. | d1 [mm] | d2 [mm] | le1 [mm] | le2 [mm] | L [mm] | z1 [mm] | z2 [mm] | z3 [mm] | kg |
|------------------|------------|------------|-------------|-------------|-----------|------------|------------|------------|-------|
| 4342811106300140 | 630 | 140 | 350 | 92 | 1145 | 925 | 750 | 220 | 134,7 |

Andere Materialien, Abmessungen und Druckstufen auf Anfrage

Lieferprogramm:

SDR17: d 280 - 1600 mm | SDR11: d 280 - 1600 mm

(auf Anfrage bis d 2000 mm, Abgang d2 max 630 mm)

Bei Fragen wenden Sie sich gerne an uns: Tel. + 49 281 98 414 - 0