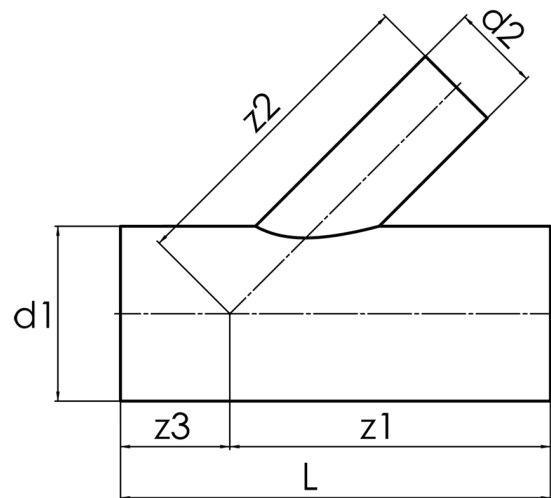
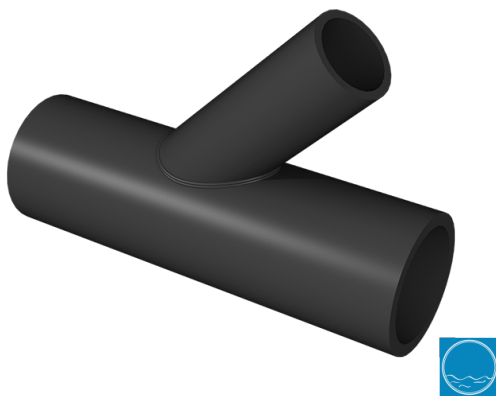


langschenklig zum Stumpf- und Elektromuffenschweißen  
aus Rohr geschweisst, unverstärkt

PE100-RC



**SDR 17**



Art. Nr.	d1 [mm]	d2 [mm]	L [mm]	z1 [mm]	z2 [mm]	z3 [mm]	kg
4342851703150225	315	225	1000	658	658	342	20,30

Andere Materialien, Abmessungen und Druckstufen auf Anfrage

Toleranz + / - 2°

Lieferprogramm:

SDR17: d 200 - 710 mm SDR11: d 200 - 710 mm

Bei Fragen wenden Sie sich gerne an uns: Tel. + 49 281 98 414 - 0