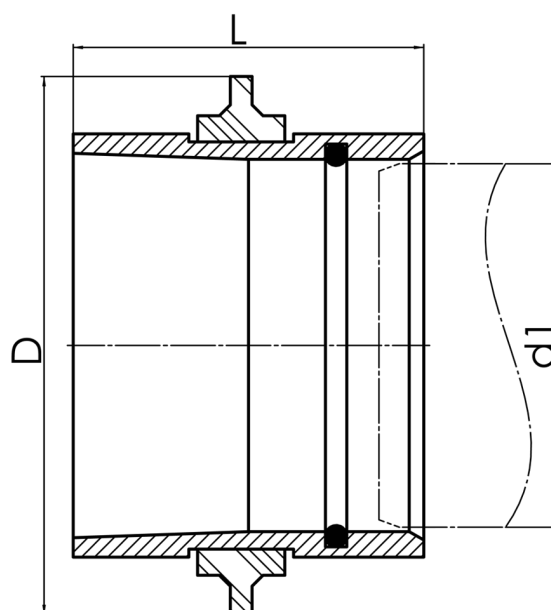
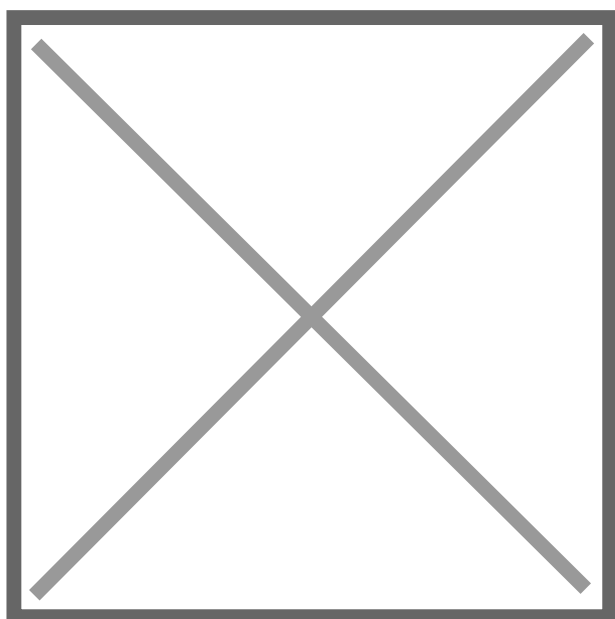


zum Einbetonieren in das Mauerwerk  
mit montiertem EPDM-Mauerkragen

PE100-RC



Art. Nr.	d1 [mm]	D [mm]	L [mm]	kg
4346010010000000	1000	1255	240	59,6

Lieferprogramm:  
d 160 - 1000 mm

Bei Fragen wenden Sie sich gerne an uns: Tel. + 49 281 98 414 - 0