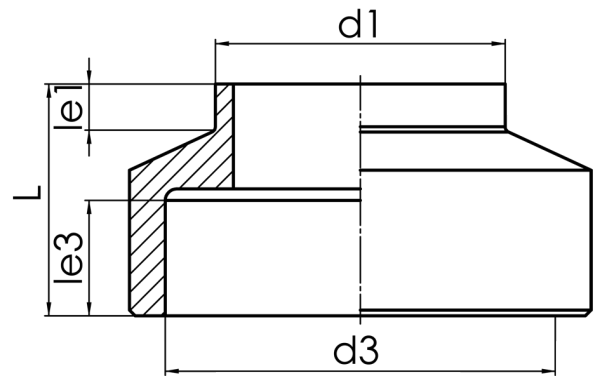


zur Verwendung mit Rollring (nicht im Lieferumfang enthalten)

PE100-RC



SDR 11



Art. Nr.	d1 [mm]	d3 [mm]	le1 [mm]	le3 [mm]	L [mm]	L1 [mm]	kg
4350301101100000	110	159	40	100	200	123	3,2

Lieferprogramm:

SDR17: d 110 - 355 mm SDR11: d 110 - 355 mm

Bei Fragen wenden Sie sich gerne an uns: Tel. + 49 281 98 414 - 0