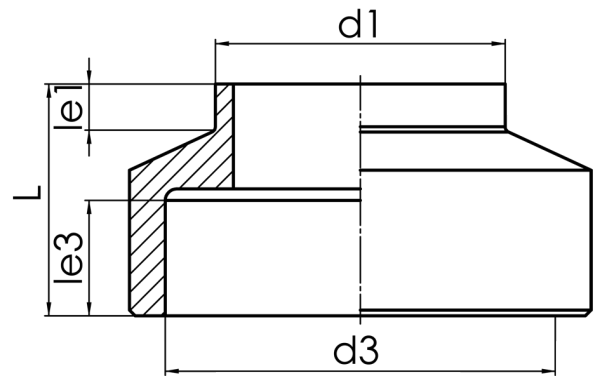


zur Verwendung mit Rollring (nicht im Lieferumfang enthalten)

PE100-RC



**SDR 17**



| Art. Nr.         | d1<br>[mm] | d3<br>[mm] | le1<br>[mm] | le3<br>[mm] | L<br>[mm] | L1<br>[mm] | kg  |
|------------------|------------|------------|-------------|-------------|-----------|------------|-----|
| 4350301701800000 | 180        | 220        | 40          | 100         | 200       | 107        | 2,2 |

Lieferprogramm:

SDR17: d 110 - 355 mm SDR11: d 110 - 355 mm

Bei Fragen wenden Sie sich gerne an uns: Tel. + 49 281 98 414 - 0