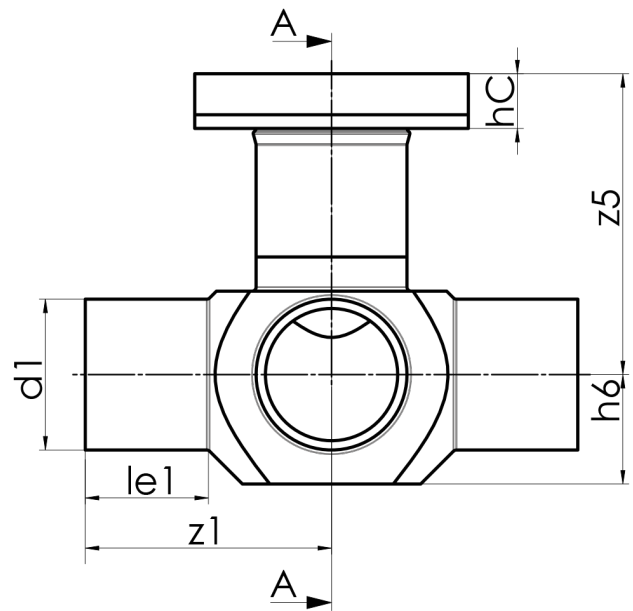


T-KREUZ-STÜCK FÜR HYDRANTANSCHLUSS



Flansch-System
 mit Sonder-/ oder KS-Flansch (PN10/PN16) und hinterlegtem kunststoffbeschichtetem Stahlring
 verfügbar als Flanschsystem oder mit vormontiertem BAIO® EU-Stück
 langschenklig für Stumpf- und Elektromuffenschweißung
 verstärkt

PE100-RC



SDR 11



Art. Nr.	DN [mm]	d1 [mm]	d2 [mm]	le1 [mm]	le1* [mm]	le2 [mm]	L [mm]	z1 [mm]	h6 [mm]	z5 [mm]	hC [mm]	kg
4351051101600140	100	160	160	105	100	150	450	265	110	240	45	9,79

Andere Abmessungen und Druckstufen auf Anfrage

Lieferprogramm:

SDR17: d 90 - 225 mm SDR11: d 90 - 225 mm

Bei Fragen wenden Sie sich gerne an uns: Tel. + 49
 281 98 414 - 0