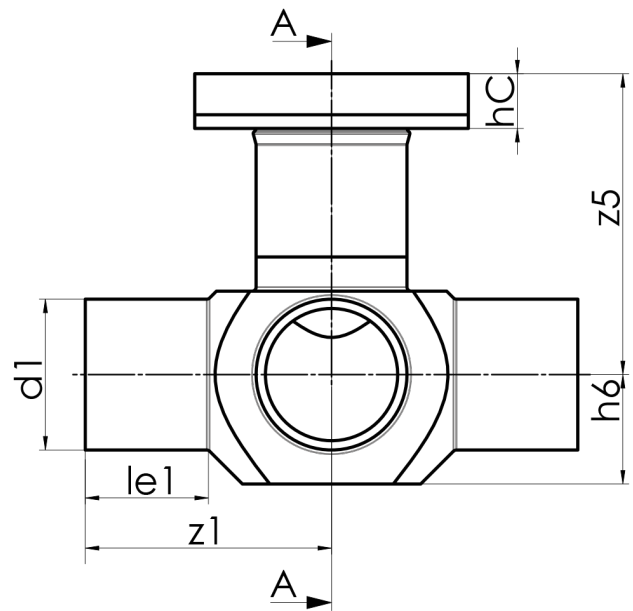


# T-KREUZ-STÜCK FÜR HYDRANTANSCHLUSS



Flansch-System  
 mit Sonder-/ oder KS-Flansch (PN10/PN16) und hinterlegtem kunststoffbeschichtetem Stahlring  
 verfügbar als Flanschsystem oder mit vormontiertem BAIO® EU-Stück  
 langschenklig für Stumpf- und Elektromuffenschweißung  
 verstärkt

PE100-RC



## SDR 17



Art. Nr.	DN [mm]	d1 [mm]	d2 [mm]	le1 [mm]	le1* [mm]	le2 [mm]	L [mm]	z2 [mm]	h6 [mm]	z5 [mm]	hC [mm]	kg
4351051701400140	100	140	140	100	350	150	410	250	100	240	45	6,8

Andere Abmessungen und Druckstufen auf Anfrage

Lieferprogramm:

SDR17: d 90 - 225 mm SDR11: d 90 - 225 mm

Bei Fragen wenden Sie sich gerne an uns: Tel. + 49  
 281 98 414 - 0