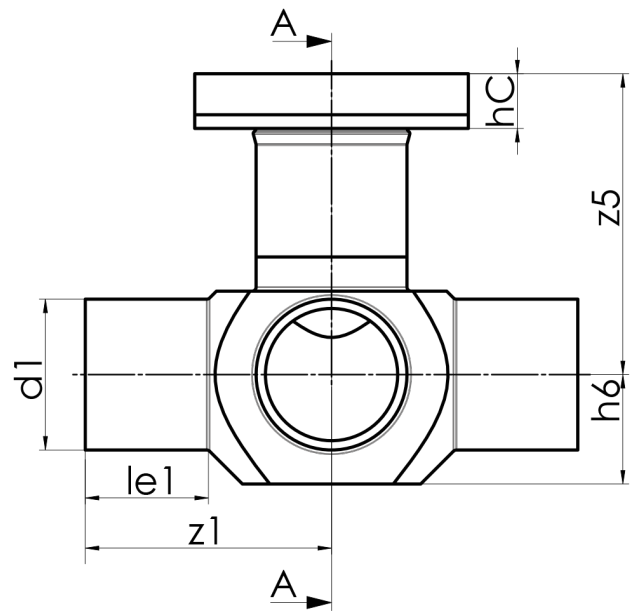


Flansch-System  
 mit Sonder-/ oder KS-Flansch (PN10/PN16) und hinterlegtem kunststoffbeschichtetem Stahlring  
 verfügbar als Flanschsystem oder mit vormontiertem BAIO® EU-Stück  
 langschenklig für Stumpf- und Elektromuffenschweißung  
 verstärkt

PE100-RC



**SDR 17**



| Art. Nr.         | DN<br>[mm] | d1<br>[mm] | d2<br>[mm] | le1<br>[mm] | le1*<br>[mm] | le2<br>[mm] | L<br>[mm] | z2<br>[mm] | h6<br>[mm] | z5<br>[mm] | hC<br>[mm] | kg    |
|------------------|------------|------------|------------|-------------|--------------|-------------|-----------|------------|------------|------------|------------|-------|
| 4351051702250110 | 80         | 225        | 225        | 130         | 150          | 150         | 570       | 300        | 145        | 275        | 40         | 14,71 |

Andere Abmessungen und Druckstufen auf Anfrage

Lieferprogramm:

SDR17: d 90 - 225 mm SDR11: d 90 - 225 mm

Bei Fragen wenden Sie sich gerne an uns: Tel. +

49 281 98 414 - 0