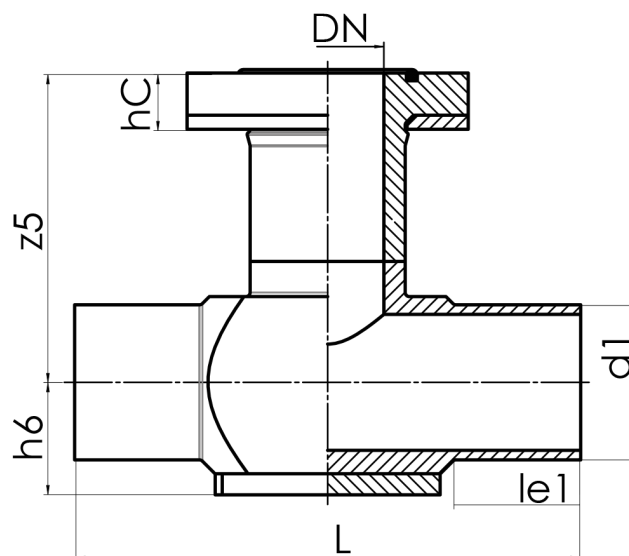


Flansch-System mit EPDM-O-Ring  
mit Sonder-/ oder KS-Flansch (PN10/PN16) und hinterlegtem kunststoffbeschichtetem Stahlring  
langschenklig für Stumpf- und Elektromuffenschweißung  
verstärkt

PE100-RC



## SDR 11



Art. Nr.	DN [mm]	d1 [mm]	le1 [mm]	L [mm]	z5 [mm]	hC [mm]	kg
4351131101400110	80	140	100	380	240	40	6,40

Andere Abmessungen und Druckstufen auf Anfrage

Lieferprogramm:

SDR17: d 90 - 225 mm SDR11: d 90 - 225 mm

Bei Fragen wenden Sie sich gerne an uns: Tel. + 49 281 98 414 - 0