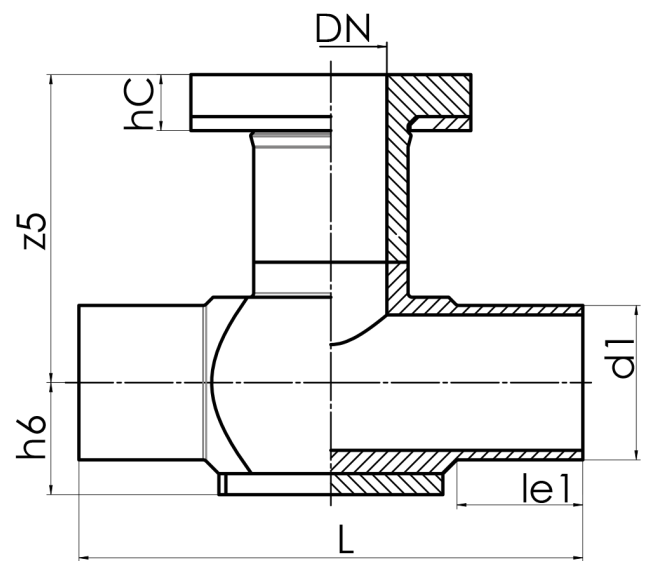


Flansch-System  
 mit Sonder-/ oder KS-Flansch (PN10/PN16) und hinterlegtem kunststoffbeschichtetem Stahlring  
 verfügbar als Flanschsystem oder mit vormontiertem BAIO® EU-Stück  
 langschenklig für Stumpf- und Elektromuffenschweißung  
 verstärkt

PE100-RC



**SDR 11**



Art. Nr.	DN [mm]	d1 [mm]	le1 [mm]	le1* [mm]	L [mm]	z5 [mm]	hC [mm]	kg
4351151101600110	80	160	105	150	400	240	40	7,85

Andere Abmessungen und Druckstufen auf Anfrage  
 Lieferprogramm:  
 SDR17: d 90 - 225 mm SDR11: d 90 - 225 mm

Bei Fragen wenden Sie sich gerne an uns: Tel. + 49 281 98 414 - 0