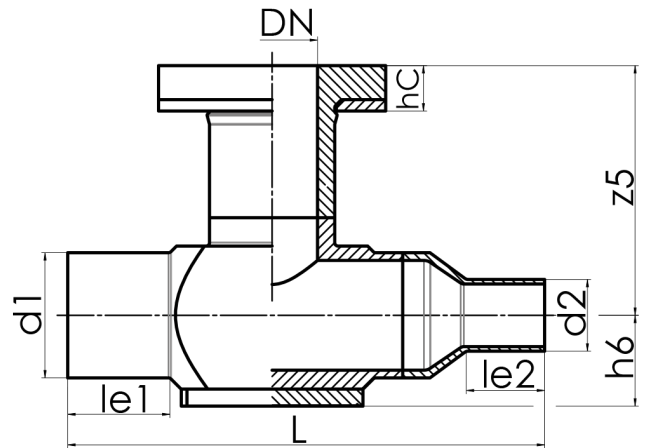
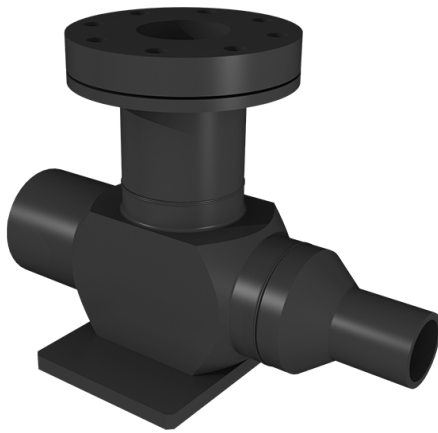


T-STÜCK FÜR HYDRANTENANSCHLUSS MIT HAUSANSCHLUSS

Flansch-System
mit Sonder-/ oder KS-Flansch (PN10/PN16) und hinterlegtem kunststoffbeschichtetem Stahlring
verfügbar als Flanschsystem oder mit vormontiertem BAIO® EU-Stück
langschenklig für Stumpf- und Elektromuffenschweißung
verstärkt

PE100-RC



SDR 17



Art. Nr.	DN [mm]	d1 [mm]	d2 [mm]	le1 [mm]	le1* [mm]	le2 [mm]	L [mm]	z5 [mm]	hC [mm]	kg
4351251700900110	80	90	63	85	350	68	405	210	40	4,65

Andere Abmessungen und Druckstufen auf Anfrage

Lieferprogramm:

SDR17: d 90 - 125 mm SDR11: d 90 - 125 mm

Bei Fragen wenden Sie sich gerne an uns: Tel. + 49 281 98 414 - 0