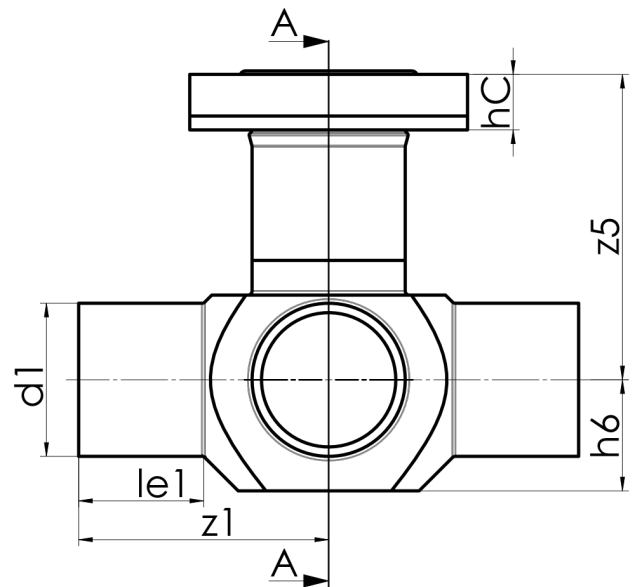


Flansch-System mit EPDM-O-Ring
mit Sonder-/ oder KS-Flansch (PN10/PN16) und hinterlegtem kunststoffbeschichtetem Stahlring
langschenklig für Stumpf- und Elektromuffenschweißung
verstärkt

PE100-RC



SDR 11



Art. Nr.	DN [mm]	d1 [mm]	d2 [mm]	le1 [mm]	le2 [mm]	z1 [mm]	z2 [mm]	h6 [mm]	z5 [mm]	hC [mm]	kg
4351331102000100	100	200	200	120	150	260	285	130	260	45	15,2

Andere Abmessungen und Druckstufen auf Anfrage

Lieferprogramm:

SDR17: d 90 - 225 mm SDR11: d 90 - 225 mm

Bei Fragen wenden Sie sich gerne an uns: Tel. + 49 281 98

414 - 0