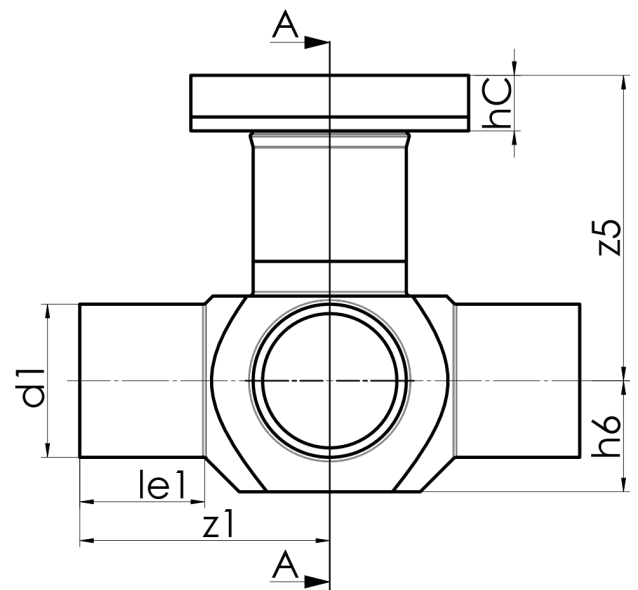


Flansch-System
 mit Sonder-/ oder KS-Flansch (PN10/PN16) und hinterlegtem kunststoffbeschichtetem Stahlring
 verfügbar als Flanschsystem oder mit vormontiertem BAIO® EU-Stück
 langschenklig für Stumpf- und Elektromuffenschweißung
 verstärkt

PE100-RC



SDR 17



Art. Nr.	DN [mm]	d1 [mm]	d2 [mm]	le1 [mm]	le1* [mm]	le2 [mm]	z1 [mm]	z2 [mm]	h6 [mm]	z5 [mm]	hC [mm]	kg
4351351702250100	100	225	225	130	350	150	285	300	145	275	45	15,6

Andere Abmessungen und Druckstufen auf Anfrage
 Lieferprogramm:
 SDR17: d 90 - 225 mm SDR11: d 90 - 225 mm

Bei Fragen wenden Sie sich gerne an uns: Tel. + 49
 281 98 414 - 0