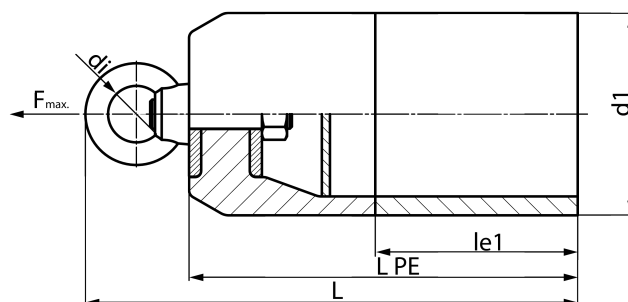
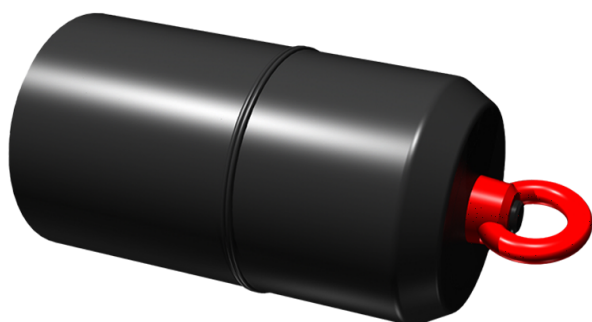


Ausführung geschlossen mit Rohrverlängerung

PE100-RC



SDR 17

| Art. Nr. | d1 [mm] | le1 [mm] | le1* [mm] | L [mm] | kg |
|------------------|------------|-------------|--------------|-----------|-------|
| 4361051705000000 | 500 | 350 | 350 | 873 | 93,23 |

Der Zugseilanschlag muss mit einem Drehschäkel (Wirbel) erfolgen
 Sonderausführungen z.B. für Swagelining Verfahren auf Anfrage
 andere Zugkräfte auf Anfrage

Lieferprogramm:

SDR17: d 40 - 710 mm SDR11: d 40 - 710 mm

Bei Fragen wenden Sie sich gerne an uns: Tel. + 49 281 98 414 - 0