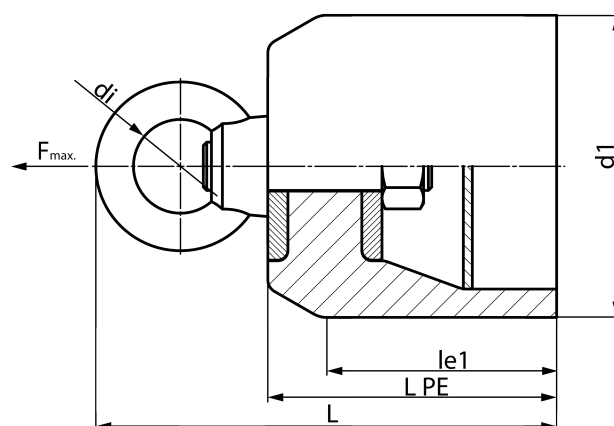
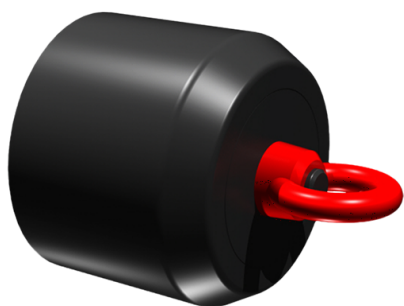


Ausführung geschlossen

PE100-RC



## SDR 11

Art. Nr.	d1 [mm]	le1 [mm]	le1* [mm]	L [mm]	kg
4361061103550000	355	225	300	458	39,82

Der Zugseilanschlag muss mit einem Drehschäkel (Wirbel) erfolgen  
 Sonderausführungen z.B. für Swagelining Verfahren auf Anfrage  
 andere Zugkräfte auf Anfrage  
 Lieferprogramm:  
 SDR17: d 40 - 710 mm SDR11: d 40 - 710 mm

Bei Fragen wenden Sie sich gerne an uns: Tel. + 49 281 98 414 - 0