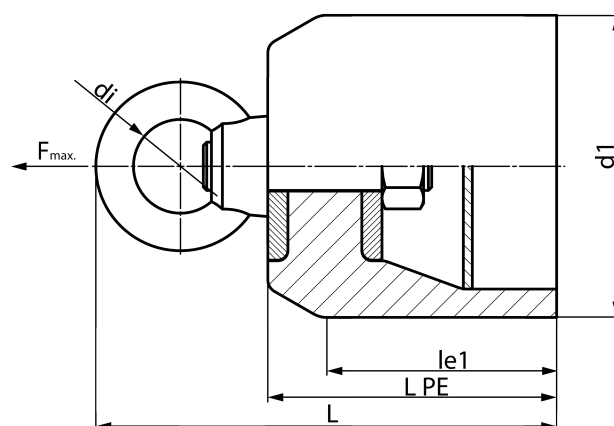
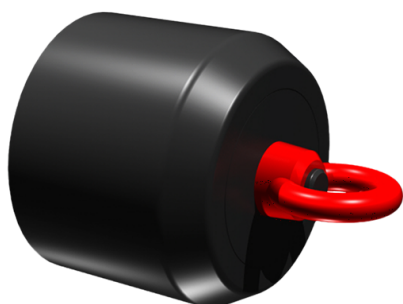


Ausführung geschlossen

PE100-RC



SDR 11

| Art. Nr. | d1 [mm] | le1 [mm] | le1* [mm] | L [mm] | kg |
|------------------|------------|-------------|--------------|-----------|--------|
| 4361061106300000 | 630 | 315 | 350 | 593 | 139,02 |

Der Zugseilanschlag muss mit einem Drehschäkel (Wirbel) erfolgen
 Sonderausführungen z.B. für Swagelining Verfahren auf Anfrage
 andere Zugkräfte auf Anfrage
 Lieferprogramm:
 SDR17: d 40 - 710 mm SDR11: d 40 - 710 mm

Bei Fragen wenden Sie sich gerne an uns: Tel. + 49 281 98 414 - 0