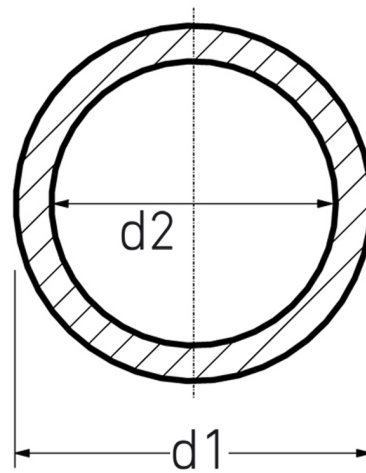
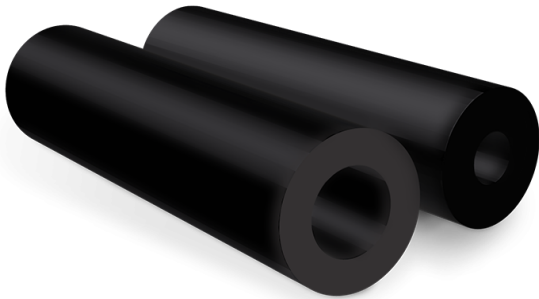


Standardlänge 2.000 mm (Zuschnitte auf Anfrage)
 Fertigungstoleranz: $\pm 2,5\%$
 Ovalitätsberechnung erfolgt nach DIN EN 10253 in %

PE100-RC



| Art. Nr. | d1 [mm] | d2 [mm] | kg |
|------------------|------------|------------|-----|
| 4382000009300475 | 930 | 475 | 964 |

andere Abmessungen und Materialien auf Anfrage
 Lieferprogramm:
 d 120 - 2575 mm

Bei Fragen wenden Sie sich gerne an uns: Tel. + 49 281 98 414 - 0