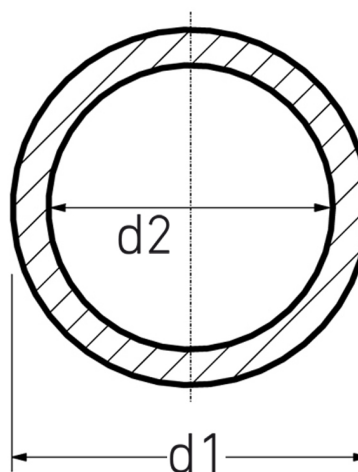
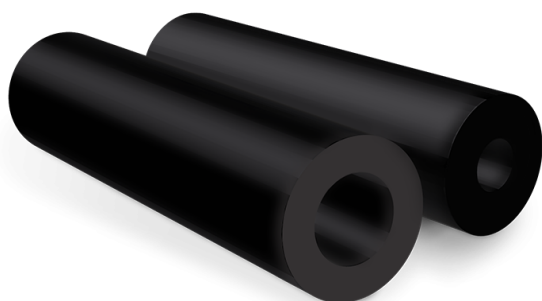


Standardlänge 2.000 mm (Zuschnitte auf Anfrage)  
 Fertigungstoleranz:  $\pm 2,5\%$   
 Ovalitätsberechnung erfolgt nach DIN EN 10253 in %

PE100-RC



Art. Nr.	d1 [mm]	d2 [mm]	kg
4382000013600785	1360	785	1859,88

andere Abmessungen und Materialien auf Anfrage  
 Lieferprogramm:  
 d 120 - 2575 mm

Bei Fragen wenden Sie sich gerne an uns: Tel. + 49 281 98 414 - 0