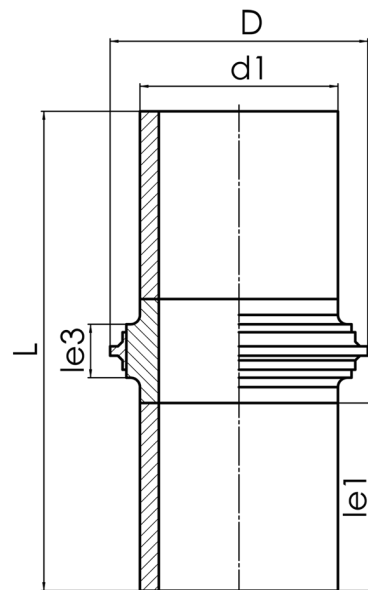


MAUERDURCHFÜHRUNG DRUCKWASSER- UND ZUGFEST **STAR**

Druckwasserfest bis d 315 mm bis 3 bar, ab d 355 mm bis 1 bar

PE100



SDR 17



Art. Nr.	d1 [mm]	D [mm]	le1 [mm]	le3 [mm]	L [mm]	kg
4412341710000000	1000	1175	400	95	1025	187,9

PP auf Anfrage
andere Abmessungen und Druckstufen auf Anfrage
Lieferprogramm:
SDR17: d 90 - 1000 mm SDR11: d 90 - 1000 mm

Bei Fragen wenden Sie sich gerne an uns: Tel. + 49 281 98 414 - 0