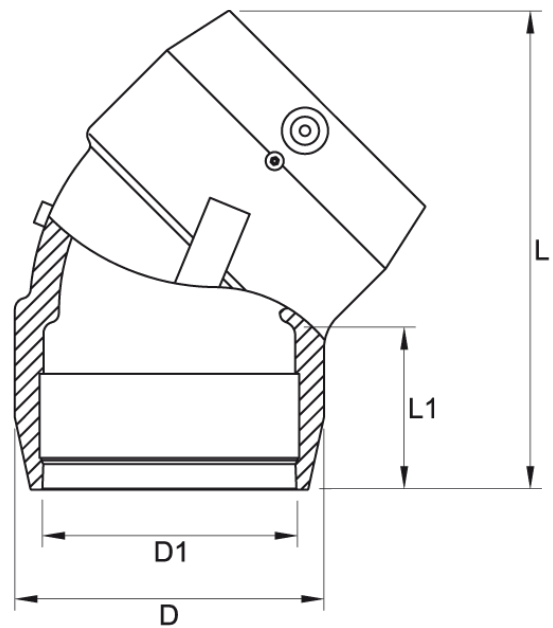


zwei separate Schweißzonen ab d 200 mm  
4,0 mm Steckkontakt

PE100



**SDR 11**



Art. Nr.	d1 [mm]	D [mm]	L [mm]	L1 [mm]	kg
4414091100630000	63	78,5	137	50	0,2

Andere Materialien, Abmessungen und Druckstufen auf Anfrage  
Lieferprogramm:  
SDR11: d 32 - 250 mm

Bei Fragen wenden Sie sich gerne an uns: Tel. + 49 281 98 414 - 0