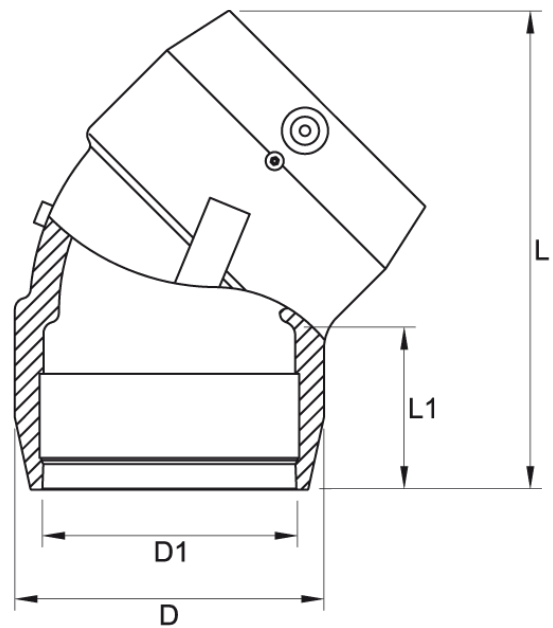


zwei separate Schweißzonen ab d 200 mm
4,0 mm Steckkontakt

PE100



SDR 11



Art. Nr.	d1 [mm]	D [mm]	L [mm]	L1 [mm]	kg
4414091101800000	180	222	299	90	3,1

Andere Materialien, Abmessungen und Druckstufen auf Anfrage
Lieferprogramm:
SDR11: d 32 - 250 mm

Bei Fragen wenden Sie sich gerne an uns: Tel. + 49 281 98 414 - 0