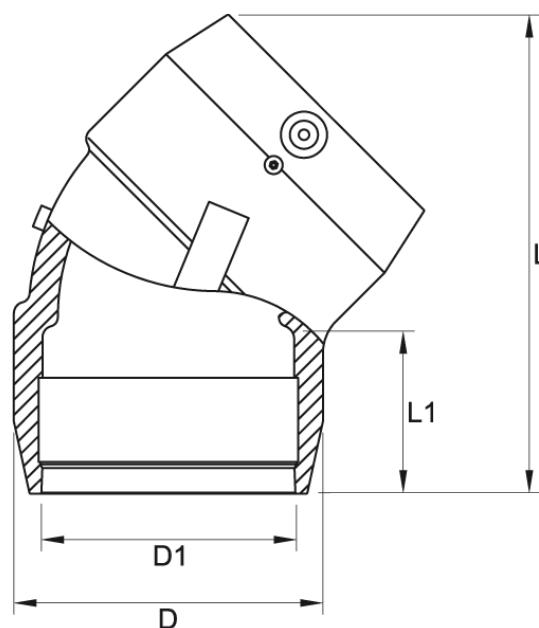


zwei separate Schweißzonen ab d 200 mm  
4,0 mm Steckkontakt

PE100



**SDR 11**



| Art. Nr.         | d1<br>[mm] | D<br>[mm] | L<br>[mm] | L1<br>[mm] | kg  |
|------------------|------------|-----------|-----------|------------|-----|
| 4414091102000000 | 200        | 245       | 454       | 104        | 6,8 |

Andere Materialien, Abmessungen und Druckstufen auf Anfrage  
Lieferprogramm:  
SDR11: d 32 - 250 mm

Bei Fragen wenden Sie sich gerne an uns: Tel. + 49 281 98 414 - 0