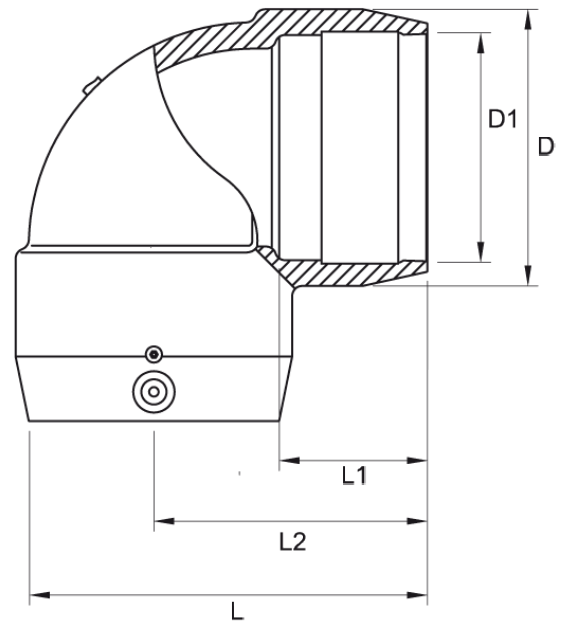


zwei separate Schweißzonen ab d 200 mm
4,0 mm Steckkontakt

PE100



SDR 11



| Art. Nr. | d1 [mm] | D [mm] | L [mm] | L1 [mm] | L2 [mm] | kg |
|------------------|------------|-----------|-----------|------------|------------|-----|
| 4419091100500000 | 50 | 63 | 103 | 45 | 72 | 0,2 |

Andere Materialien, Abmessungen und Druckstufen auf Anfrage
Lieferprogramm:
SDR11: d 32 - 250 mm

Bei Fragen wenden Sie sich gerne an uns: Tel. + 49 281 98 414 - 0