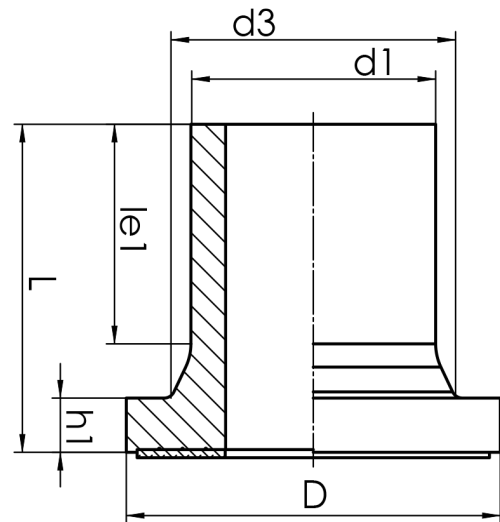


langschenklig zum Stumpf- und Elektromuffenschweißen  
 Druckbelastbarkeit gemäß DVS 2210-1 Beiblatt 3 Teil 2.1  
 Auslegung und Maße nach ISO 9624 und DVS 2205 Teil 4  
 Vorschweißbund nur in Verbindung mit Losflansch DN100 PN25 nach DIN EN 1092-1 verwendbar

PE100



**SDR 9**



Art. Nr.	d1 [mm]	d3 [mm]	D [mm]	le1 [mm]	L [mm]	h1 [mm]	kg
4430040901250000	125	132	158	107	161	28	1,21

\* SDR 7,4 Ende innen angefast auf SDR 9 (7,1 - 8,0 mm)  
 Bundaußendurchmesser gemäß ISO 9624 maximiert  
 wird im SET mit einer NBR Dichtung geliefert  
 Lieferprogramm:  
 SDR9: d 50 - 250 mm

Bei Fragen wenden Sie sich gerne an uns: Tel. + 49 281 98 414 - 0