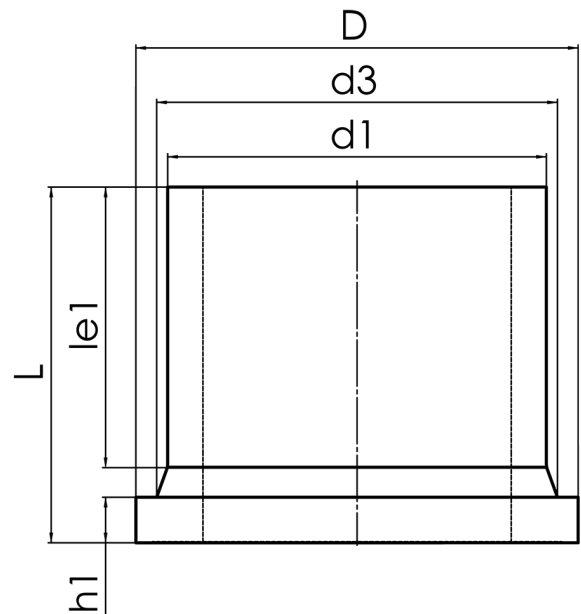


langschenklig zum Stumpf- und Elektromuffenschweißen  
Druckbelastbarkeit gemäß DVS 2210-1 Beiblatt 3 Teil 2.1

PE100



**SDR 11**



Art. Nr.	d1 [mm]	d3 [mm]	D [mm]	le1 [mm]	L [mm]	h1 [mm]	kg
4430041102250000	225	235	268	143	219	32	3,6

Andere Materialien und Druckstufen auf Anfrage

Lieferprogramm:

SDR17: d 63 - 1200 mm SDR11: d 20 - 250 mm SDR7,4: d 20 - 250 mm

Bei Fragen wenden Sie sich gerne an uns: Tel. + 49 281 98 414 - 0