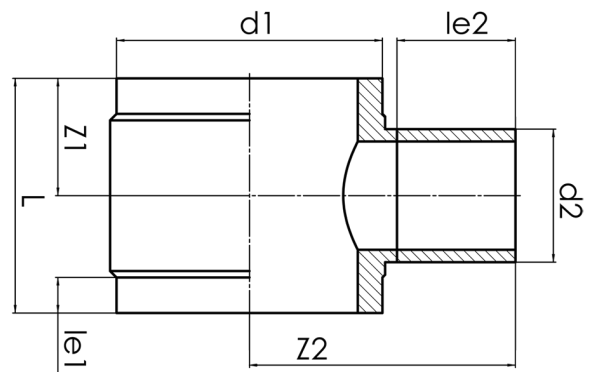


kurzschenklig zum Stumpfschweißen

PE100



SDR 11



| Art. Nr. | d1 [mm] | d2 [mm] | le1 [mm] | le2 [mm] | L [mm] | z1 [mm] | z2 [mm] | kg |
|-----------------|------------|------------|-------------|-------------|-----------|------------|------------|--------|
| 443220112001000 | 1200 | 1000 | 80 | 400 | 1270 | 635 | 1052 | 658,00 |

Andere Materialien, Abmessungen und Druckstufen auf Anfrage

Lieferprogramm:

SDR17: d 250 - 1600 mm SDR11: d 250 - 1600 mm SDR26: d 1000 - 1600 mm

Bei Fragen wenden Sie sich gerne an uns: Tel. + 49 281 98 414 - 0