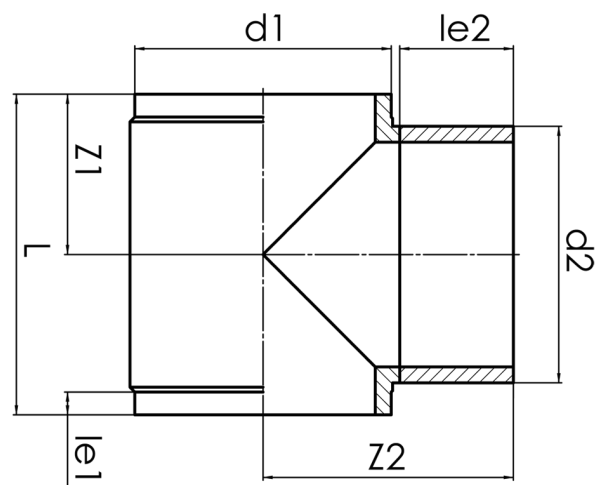


kurzschenklig zum Stumpfschweißen

PE100



SDR 17



Art. Nr.	d1 [mm]	d2 [mm]	le1 [mm]	le2 [mm]	L [mm]	z1 [mm]	z2 [mm]	kg
4432201708000800	800	800	80	350	1030	515	781	194,18

Andere Materialien, Abmessungen und Druckstufen auf Anfrage

Lieferprogramm:

SDR7,4: d 180 - 630 mm | SDR9: d 180 - 630 mm | SDR11: d 20 - 1600 mm |

SDR17: d 50 - 1600 mm | SDR26: d 1000 - 1600 mm | SDR33: d 110 - 500 mm

(auf Anfrage bis d 2000 mm)

Bei Fragen wenden Sie sich gerne an uns: Tel. + 49 281 98 414 - 0