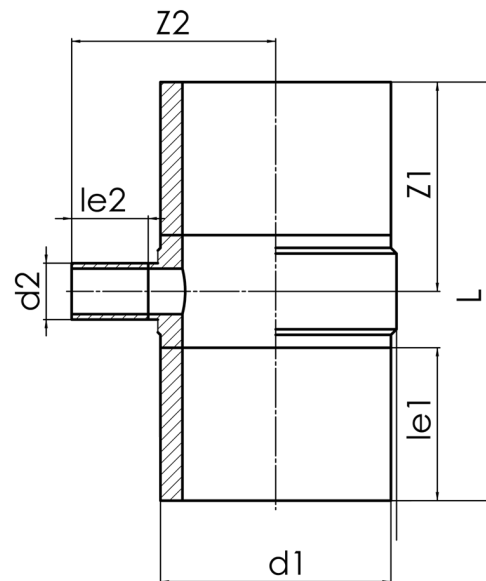


langschenklig zum Stumpf- und Elektromuffenschweißen

PE100-RC



SDR 7,4



| Art. Nr. | d1 [mm] | d2 [mm] | le1 [mm] | le2 [mm] | L [mm] | z1 [mm] | z2 [mm] | kg |
|------------------|------------|------------|-------------|-------------|-----------|------------|------------|------|
| 4432300701800050 | 180 | 50 | 150 | 100 | 465 | 233 | 221 | 5,99 |

Andere Materialien, Abmessungen und Druckstufen auf Anfrage

Lieferprogramm:

SDR26: d 1000 - 1600 mm | SDR17: d 250 - 1600 mm | SDR11: d 63 - 1600 mm |

SDR9: d 63 - 800 mm | SDR7,4: d 63 - 800 mm

Bei Fragen wenden Sie sich gerne an uns: Tel. + 49 281 98 414 - 0