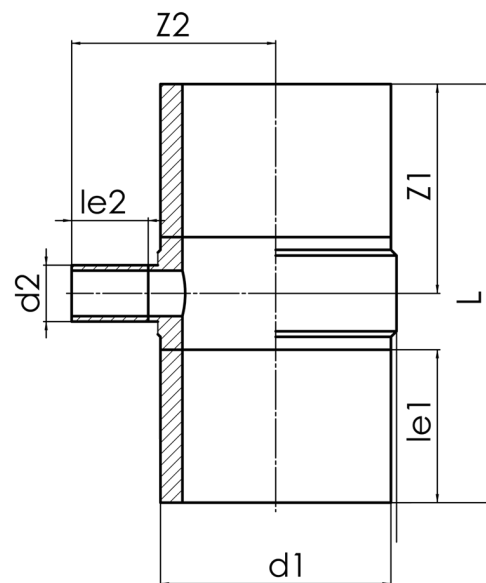


langschenklig zum Stumpf- und Elektromuffenschweißen

PE100



**SDR 11**



Art. Nr.	d1 [mm]	d2 [mm]	le1 [mm]	le2 [mm]	L [mm]	z1 [mm]	z2 [mm]	kg
4432301110000200	1000	200	400	150	1145	573	682	305,80

Andere Materialien, Abmessungen und Druckstufen auf Anfrage

Lieferprogramm:

SDR26: d 1000 - 1600 mm | SDR17: d 250 - 1600 mm | SDR11: d 63 - 1600 mm | SDR9: d 63 - 800 mm | SDR7,4: d 63 - 800 mm

Bei Fragen wenden Sie sich gerne an uns: Tel. + 49 281 98 414 - 0