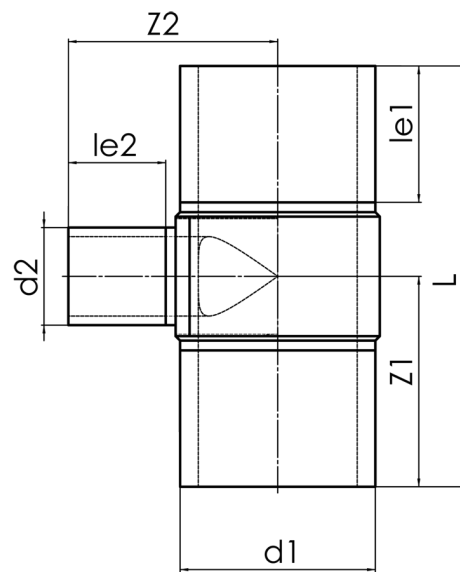
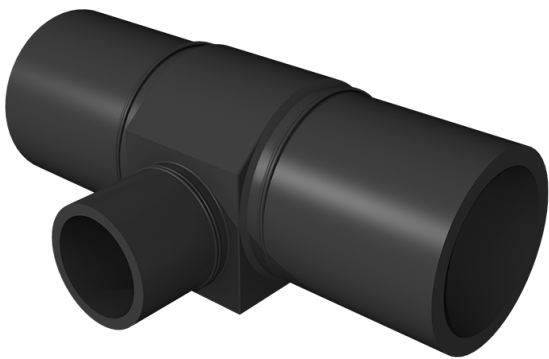


langsam zum Stumpf- und Elektromuffenschweißen
zum vollständigen Entleeren der Rohrleitung

PE100



SDR 17



Art. Nr.	d1 [mm]	d2 [mm]	le1 [mm]	le2 [mm]	L [mm]	z1 [mm]	z2 [mm]	kg
4432311707100180	710	180	350	150	1010	505	545	98,70

Anderer Materialien, Abmessungen und Druckstufen auf Anfrage

Lieferprogramm:

SDR17: d 250 - 710 mm SDR11: d 250 - 710 mm

Bei Fragen wenden Sie sich gerne an uns: Tel. + 49 281 98 414 - 0