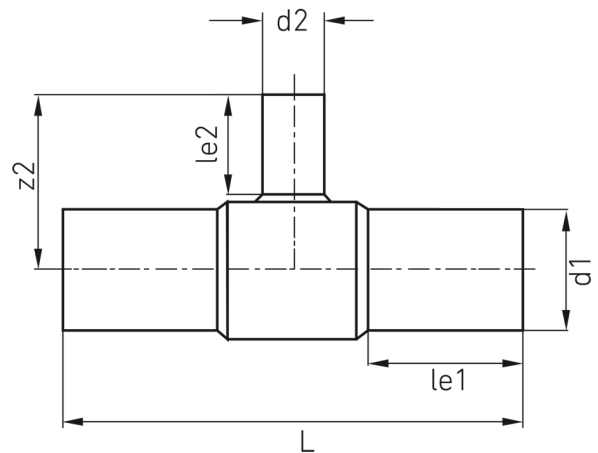


langschenklig zum Stumpf- und Elektromuffenschweißen

PE100



SDR 11



| Art. Nr. | d1 [mm] | d2 [mm] | le1 [mm] | le2 [mm] | L [mm] | z2 [mm] | kg |
|------------------|------------|------------|-------------|-------------|-----------|------------|-----|
| 4432501101250110 | 125 | 110 | 90 | 83 | 340 | 167 | 1,9 |

Andere Materialien und Druckstufen auf Anfrage

Lieferprogramm:

SDR26: d 1000 - 1600 mm | SDR17: d 250 - 1600 mm | SDR11: d 63 - 1600 mm | SDR9: d 63 - 800 mm | SDR7,4: d 63 - 800 mm

Bei Fragen wenden Sie sich gerne an uns: Tel. + 49 281 98 414 - 0