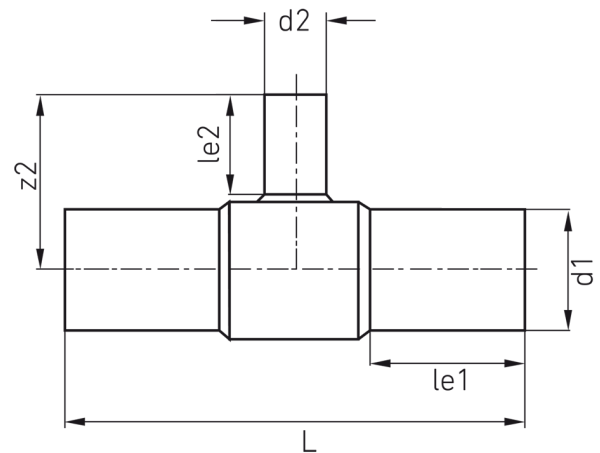


langschenklig zum Stumpf- und Elektromuffenschweißen

PE100



SDR 11



Art. Nr.	d1 [mm]	d2 [mm]	le1 [mm]	le2 [mm]	L [mm]	z2 [mm]	kg
4432501101400075	140	75	104	77	386	177	2,50

Andere Materialien und Druckstufen auf Anfrage

Lieferprogramm:

SDR26: d 1000 - 1600 mm | SDR17: d 250 - 1600 mm | SDR11: d 63 - 1600 mm | SDR9: d 63 - 800 mm | SDR7,4: d 63 - 800 mm

Bei Fragen wenden Sie sich gerne an uns: Tel. + 49 281 98 414 - 0