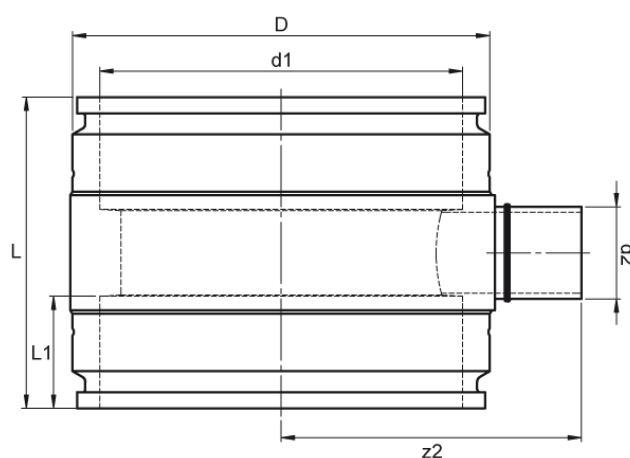


zwei separate Schweißzonen ab d 200 mm  
4,0 mm Steckkontakt

PE100



**SDR 11**



| Art. Nr.         | d1<br>[mm] | d2<br>[mm] | D<br>[mm] | L<br>[mm] | L1<br>[mm] | z2<br>[mm] | kg  |
|------------------|------------|------------|-----------|-----------|------------|------------|-----|
| 4432601101100090 | 110        | 90         | 139       | 239       | 73         | 162        | 1,6 |

Andere Materialien, Abmessungen und Druckstufen auf Anfrage

Lieferprogramm:

SDR17: d 400 - 1200 mm | SDR11: d 20 - 900 mm

Bei Fragen wenden Sie sich gerne an uns: Tel. + 49 281 98 414 - 0