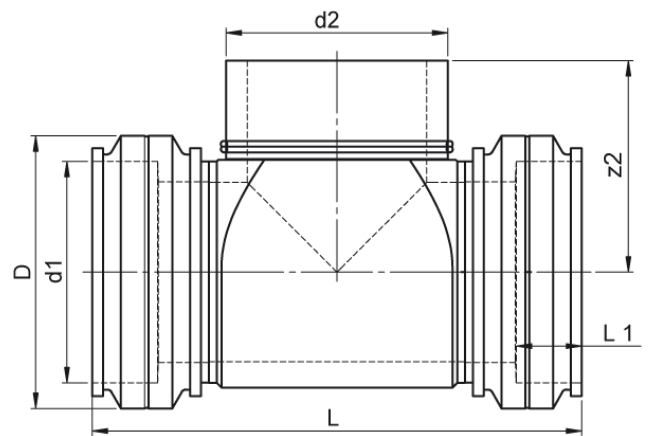


zwei separate Schweißzonen ab d 200 mm  
4,0 mm Steckkontakt

PE100



**SDR 17**



Art. Nr.	d1 [mm]	D [mm]	L [mm]	L1 [mm]	z2 [mm]	kg
4432701712001200	1200	1376	2270	310	1030	725,7

Andere Materialien, Abmessungen und Druckstufen auf Anfrage  
Lieferprogramm:  
SDR17: d 400 - 1200 mm | SDR11: d 20 - 900 mm

Bei Fragen wenden Sie sich gerne an uns: Tel. + 49 281 98 414 - 0