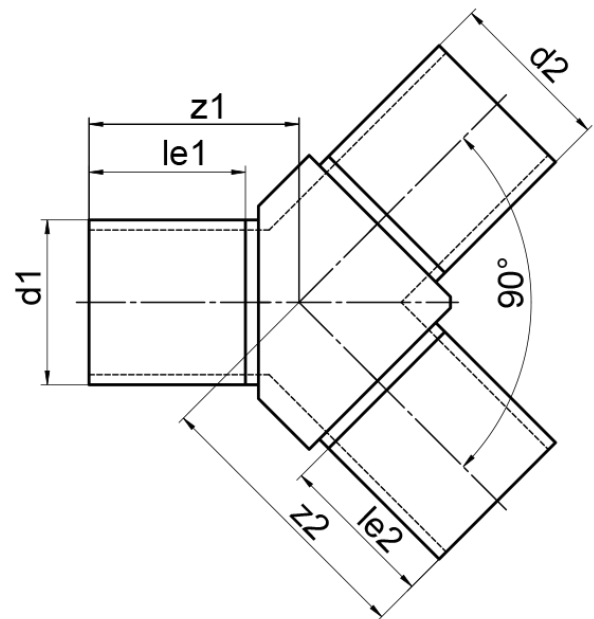
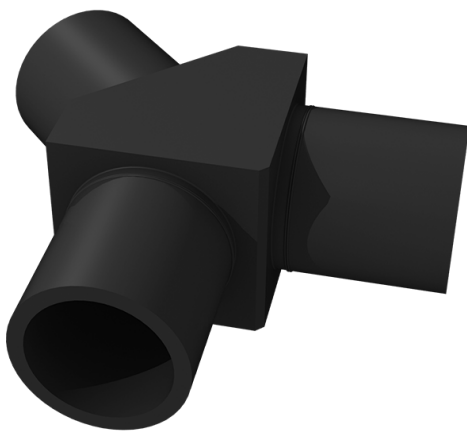


langschenklig zum Stumpf- und Elektromuffenschweißen

PE100



SDR 11



| Art. Nr. | d1 [mm] | d2 [mm] | le1 [mm] | le2 [mm] | z1 [mm] | z2 [mm] | kg |
|------------------|------------|------------|-------------|-------------|------------|------------|--------|
| 4433201107100710 | 710 | 710 | 350 | 350 | 567 | 861 | 395,35 |

andere Abmessungen, Materialien und Druckstufen auf Anfrage

Lieferprogramm:

SDR17: d 63 - 710 mm SDR11: d 63 - 710 mm (größere Dimensionen auf Anfrage)

Bei Fragen wenden Sie sich gerne an uns: Tel. + 49 281 98 414 - 0