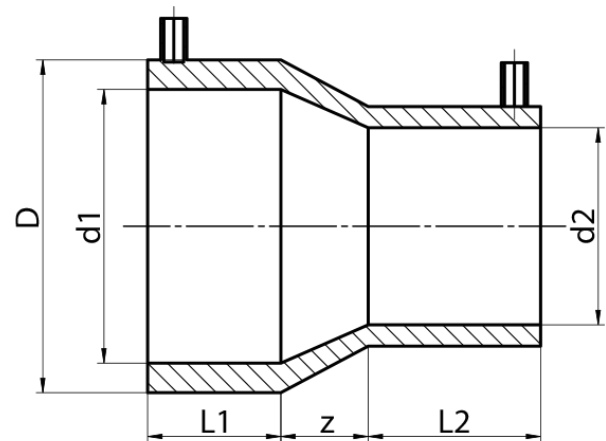


zwei separate Schweißzonen ab d 200 mm
4,0 mm Steckkontakt

PE100



SDR 11



Art. Nr.	d1 [mm]	d2 [mm]	D1 [mm]	D2 [mm]	L [mm]	L1 [mm]	L2 [mm]	kg
4434501102000160	200	160	245	196	311	104	90	4,2

Andere Materialien, Abmessungen und Druckstufen auf Anfrage
Lieferprogramm:
SDR11: d 25 - 250 mm

Bei Fragen wenden Sie sich gerne an uns: Tel. + 49 281 98 414 - 0