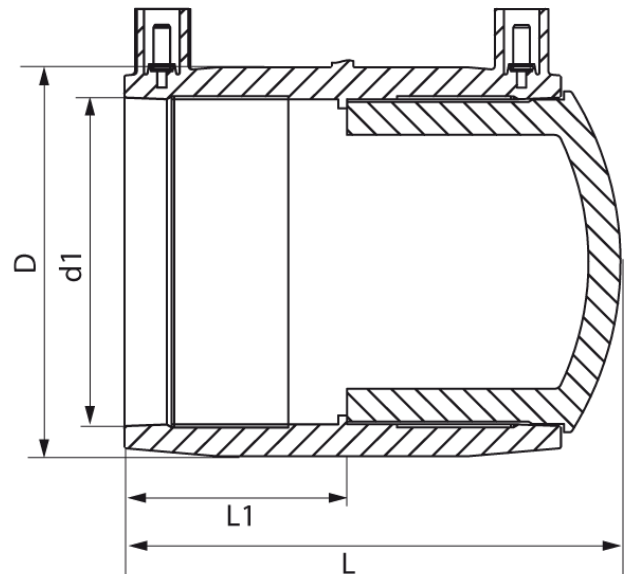


4,0 mm Steckkontakt

PE100



SDR 17



Art. Nr.	d1 [mm]	D [mm]	L [mm]	L1 [mm]	kg
4434581702250000	225	267	280	100	4,2

Andere Materialien, Abmessungen und Druckstufen auf Anfrage

Lieferprogramm:

SDR17: d 225 - 355 mm SDR11: d 20 - 355 mm

Bei Fragen wenden Sie sich gerne an uns: Tel. + 49 281 98 414 - 0