

# E-BOGEN

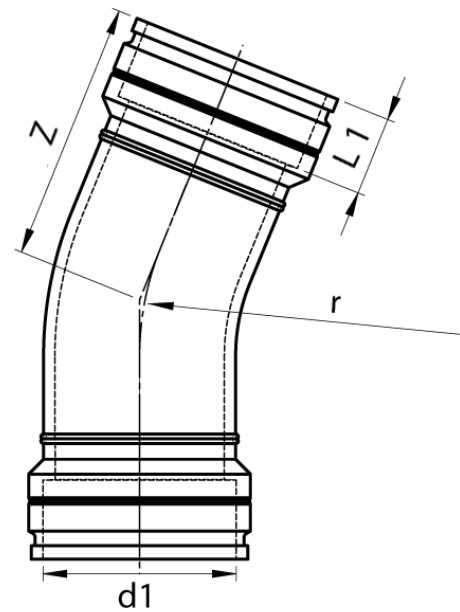


$r \approx 1,5 \times d$

22°

$r \approx 1,5 \times d$   
zwei separate Schweißzonen  
4,0 mm Steckkontakt

PE100



## SDR 17



Art. Nr.	d1 [mm]	L1 [mm]	z1 [mm]	r [mm]	kg
4436121708000000	800	235	825	1274	220,8

Toleranz:  $\alpha \pm 5^\circ$  |  $z1 \pm 50$  mm  
Andere Materialien, Abmessungen und Druckstufen auf Anfrage  
Lieferprogramm:  
SDR17: d 710 - 900 mm SDR11: d 710 - 900 mm

Bei Fragen wenden Sie sich gerne an uns: Tel. + 49 281 98 414 - 0