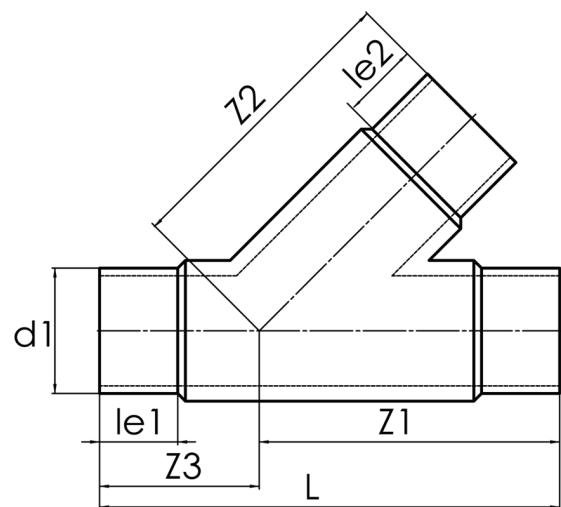


langschenklig zum Stumpf- und Elektromuffenschweißen

PE100



SDR 17



Art. Nr.	d1 [mm]	d2 [mm]	le1 [mm]	le2 [mm]	L [mm]	z1 [mm]	z2 [mm]	z3 [mm]	kg
4442711700750075	75	75	70	70	284	185	185	99	0,50

Andere Materialien, Abmessungen und Druckstufen auf Anfrage

Lieferprogramm:

SDR17: d 63 - 1000 mm SDR11: d 63 - 1000 mm

Bei Fragen wenden Sie sich gerne an uns: Tel. + 49 281 98 414 - 0