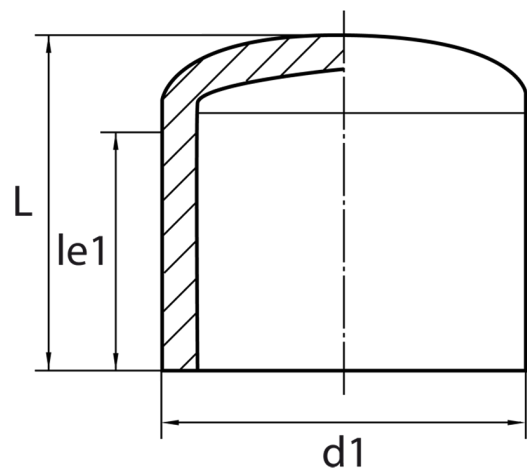
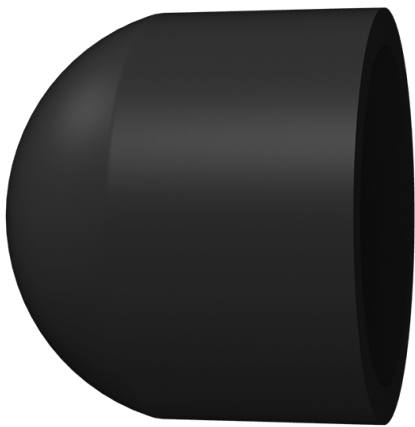


langschenklig zum Stumpf- und Elektromuffenschweißen

PE100



SDR 11



Art. Nr.	d1 [mm]	le1 [mm]	L [mm]	kg
4445011102000000	200	119	163	1,9

Andere Materialien und Druckstufen auf Anfrage

Lieferprogramm:

SDR17: d 63 - 1200 mm SDR11: d 20 - 800 mm SDR7,4: d 20 - 800 mm SDR9: d 180 - 800 mm

Bei Fragen wenden Sie sich gerne an uns: Tel. + 49 281 98 414 - 0