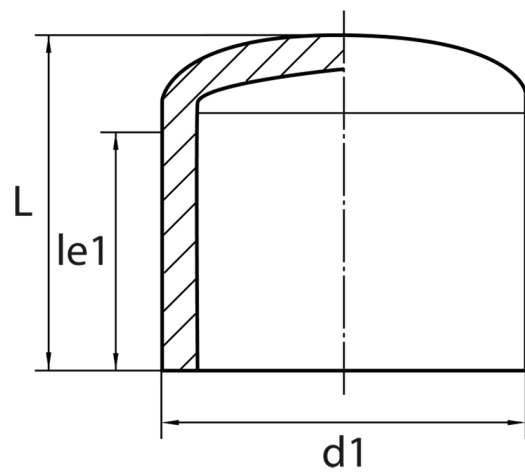
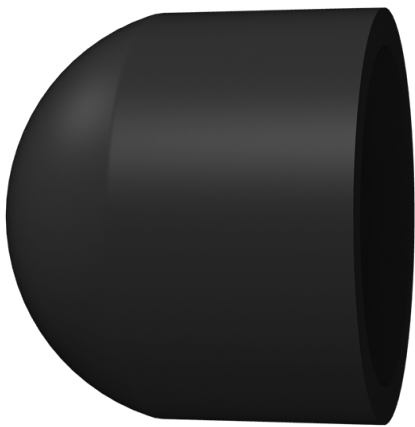


langschenklig zum Stumpf- und Elektromuffenschweißen

PE100



SDR 9



Art. Nr.	d1 [mm]	le1 [mm]	L [mm]	kg
4445090901250000	125	102	122	0,79

* SDR 7,4 Ende innen angefast auf SDR 9 (7,1 - 8,0 mm)

Lieferprogramm:

SDR9: d 63 - 160 mm

Bei Fragen wenden Sie sich gerne an uns: Tel. + 49 281 98 414 - 0