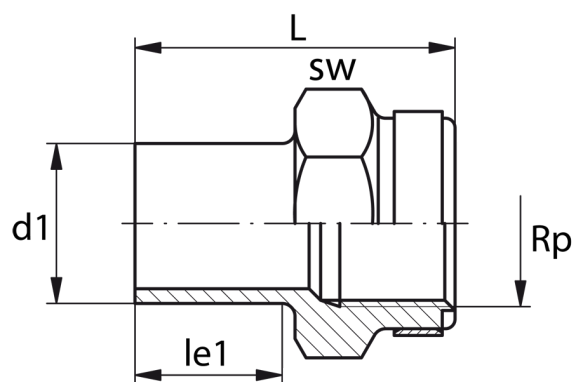


Innengewinde
 Edelstahlverstärkungsring (V2A)
 Anschluss für Kunststoff- oder Metallgewinde
 Keine PE-Schädigenden Gewindedichtpasten verwenden
 Auf spannungsarme Montage achten und große Temperaturschwankungen vermeiden

PE100



SDR 11



| Art. Nr. | d1 [mm] | Rp [mm] | le1 [mm] | L [mm] | SW [mm] | kg |
|------------------|------------|------------|-------------|-----------|------------|------|
| 4450101100630002 | 63 | 2" | 23 | 62 | 80 | 0,14 |

Lieferprogramm:
 SDR11: d 20 - 63 mm

Bei Fragen wenden Sie sich gerne an uns: Tel. + 49 281 98 414 - 0